

## SPEZIFISCHE MONTAGEHINWEISE FÜR VERGLASUNGSVERBINDUNGEN

### Anwendung:

Das Glasverbindungsstück wird bei schrägen Dächern verwendet, um eine wasserdichte Verbindung zwischen zwei Glas- oder zwei Kunststoffplatten zu schaffen. Dies ist nur beim Plattenträger TP oder TPG und bei den verschraubten Klips CLSB mit CLST/CLSL möglich.

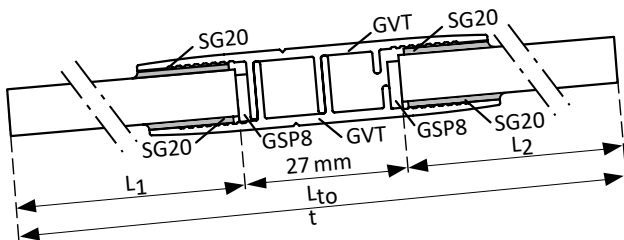
### Die folgenden Teile werden für die Glasverbindung benutzt

GVT oberes Profil	Y16P thermische Trennung	GSP 20 oder GSP 8 Puffer
Unteres Profil GVB	Erhöhungprofil Y10	Glaskleber SG20

### Montage in Bezug auf die Verglasungsstärke:

Glasstärke	GVB	GVT	Y16P (ABS)	Y10 (alu)	GSP (Blöcke)	Kleber SG20
8 – 21 mm		2 x			GSP 8	x
22 - 29 mm	1 x	1 x	1 x		GSP 20	x
30 - 34 mm	1 x	1 x	1 x	1 x	GSP 20	x

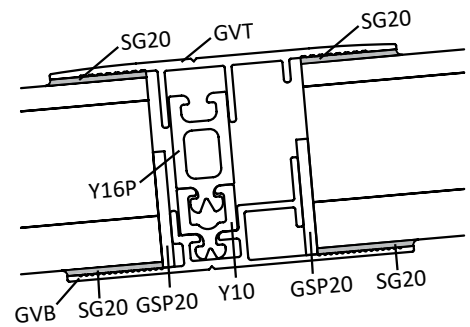
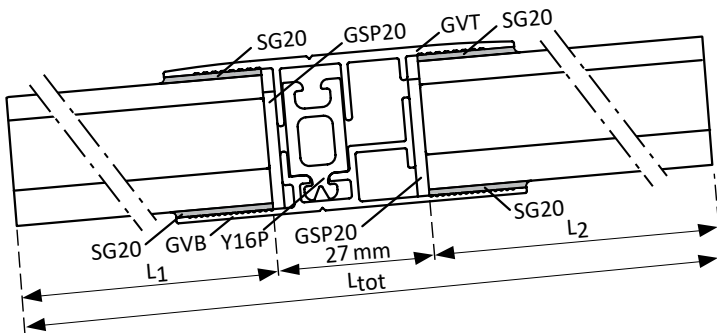
### Bei einer Verglasung von 8 – 21 mm GVT + GVT (Einzelverglasung)



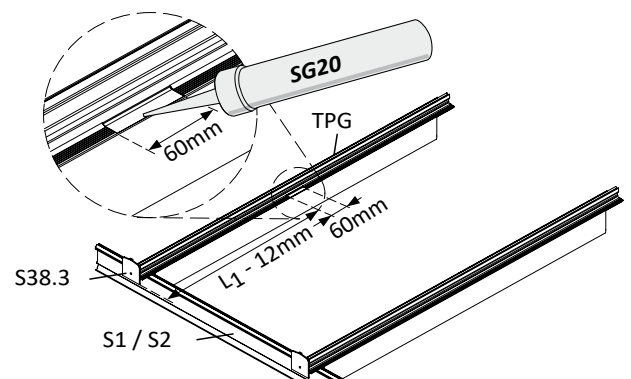
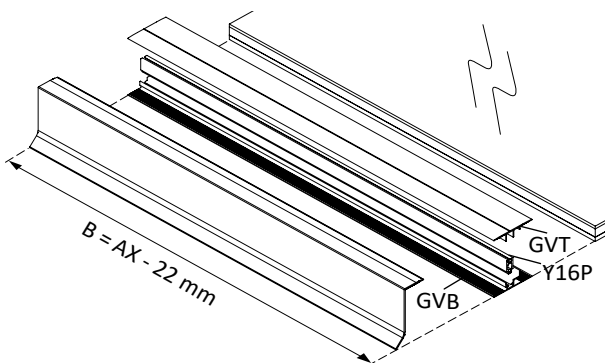
### Verglasungslänge:

$L_{tot} = L_1 + 27 \text{ mm} + L_2$   
 $L_{tot}$  = Gesamtlänge der Verglasung  
 $L_1$  = Länge der unteren Glasscheibe  
 $L_2$  = Länge der oberen Glasscheibe

### Bei Doppelverglasung oder Kunststoffscheiben > 21 mm (GVB + GVT + Y16P + Y10)



### Vermessung und Vorbereitung:

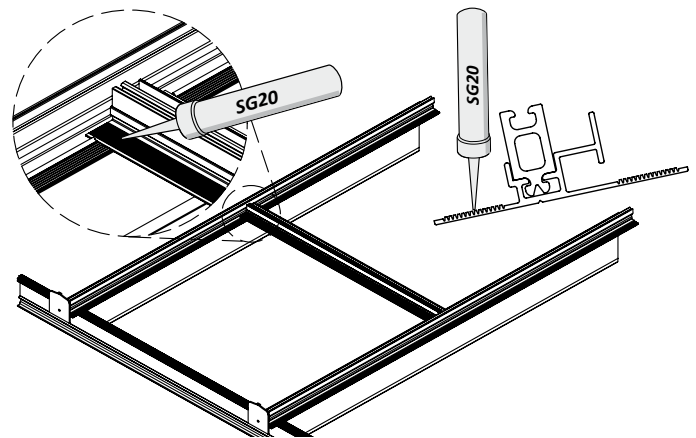
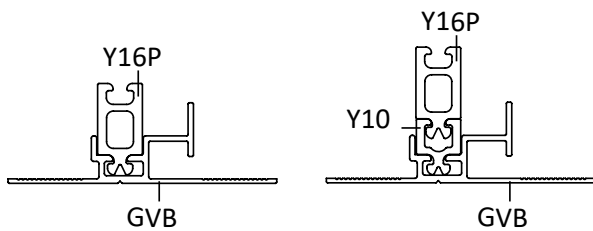


Die Profile GVT, GVB, L632, Y16P und/oder Y10 auf die gleiche Breite B zuschneiden wie die Glasscheibe. Sicherstellen, dass die zu klebenden Oberflächen ausreichend trocken und frei von Staub und Fett sind.

Die Länge  $L_1 - 12 \text{ mm}$  ab dem Stopferprofil S38.3 messen und eine Linie auf die gerippte Koex-Schicht des Plattenträgers TPG zeichnen. Im Abstand von 60 mm eine weitere Linie zeichnen. Nur zwischen den beiden Linien die Koex-Schicht entfernen. Den Kleber SG20 auf die Bereiche ohne Koex-Schicht auftragen.

## SPEZIFISCHE MONTAGEHINWEISE FÜR VERGLASUNGSVERBINDUNGEN

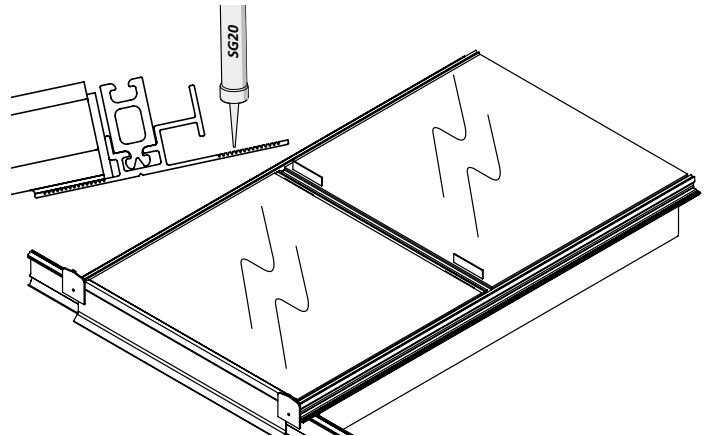
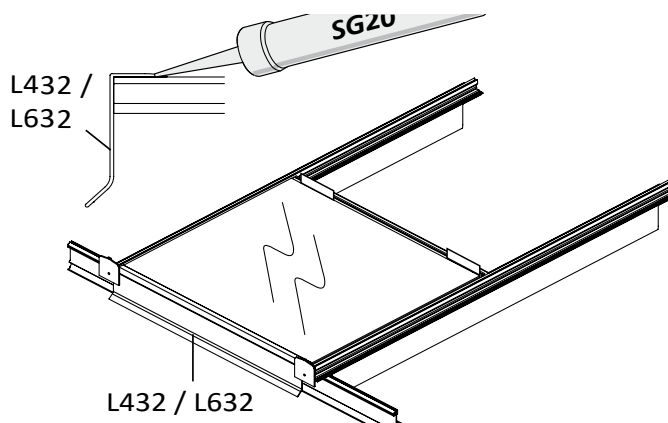
### Montage:



Die Profile Y16P und Y10 unter Berücksichtigung der Verglasungsstärke gemäß Tabelle auf Seite 80 in das untere Profil GVB schieben.

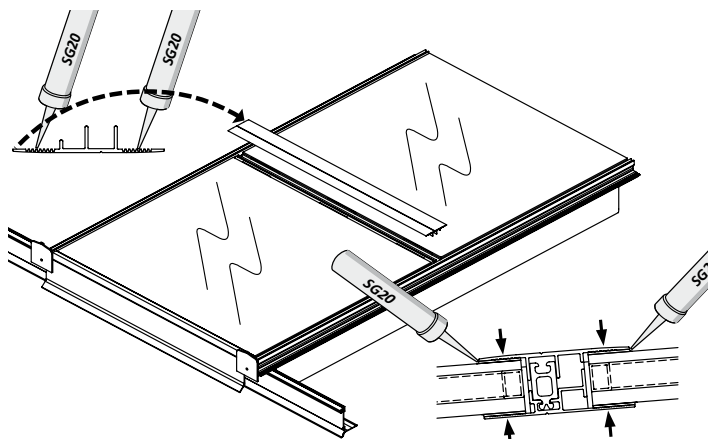
Das GVT-Profil wird auch bei Einzelverglasung (8, 10 und 12 mm) als unteres Profil ohne Abstandhalter oder bei einer Verglasung von bis zu 21 mm verwendet.

Den vollständigen Satz auf den Plattenträger TPG legen, wobei die Stopferprofile Richtung First zeigt. Kleber auf den unteren gerippten Bereich des unteren Profils GVB (oder GVT) auftragen.

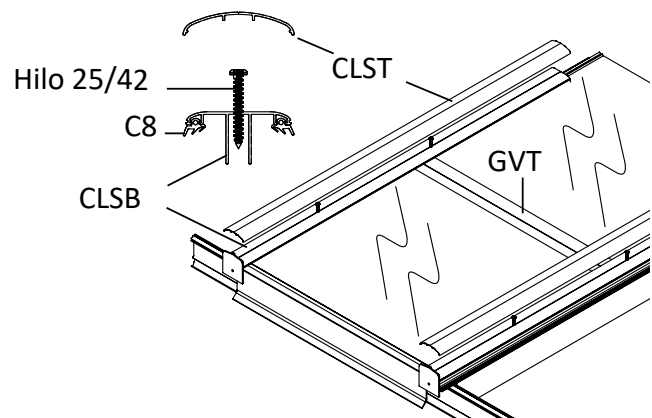


Das Abschlussprofil L432 oder L632 auf die Verglasung kleben. Die untere Glasscheibe auf die Verandaträger legen. Das Profil GVB gegen die Verglasung drücken 2 Kunststoffpufferblöcke zwischen Verglasung und unteres Profil GVB legen. Dies für alle Träger wiederholen.

Kleber auf den oberen gerippten Bereich des unteren Profils GVB auftragen. Die obere Glasscheibe auflegen und 2 Kunststoffpufferblöcke ohne Abstand zwischen die Glasscheibe und die obere Anschlagkante legen.



Kleber auf den gerippten Bereich des unteren Profils GVT auftragen und das Profil, wie angezeigt, stellen. Das Profil gleichmäßig andrücken und sicherstellen, dass es auf der Unterseite einen Gegendruck gibt. Überschüssigen Kleber und überschüssige Silikondichtmasse entfernen.



Die Dichtungen C8 in die verschraubten Klips CLSB einfügen. Beginnend und endend mit einem Abstand von 20 cm an den beiden Enden, im Abstand von 50 mm Löcher mit einem Durchmesser von 5,5 mm bohren. Das Profil CLSB mit den passenden Hi-Lo-Schrauben am Plattenträger TPG befestigen. Die Klips (CLST/CLSL) manuell oder mit einem Gummihammer anbringen.