

**Hand-  
werk  
begeistert.**

*Würth-ich kaufe Qualität!*



## Amo<sup>®</sup>-Max System

**Der bestens bewährte Problemlöser  
für die Abstandsmontage**

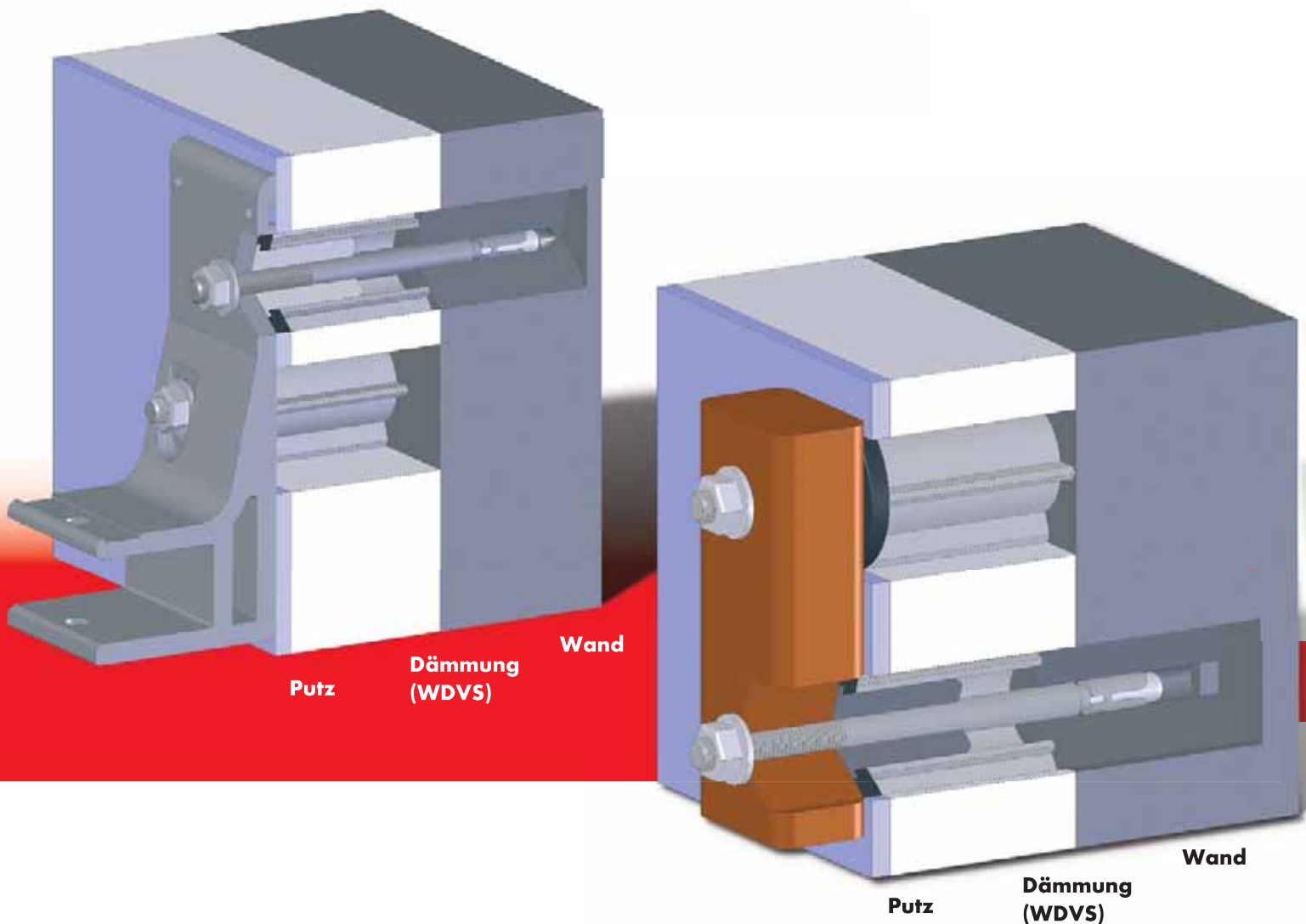


# Amo<sup>®</sup>-Max System

Der seit Jahren bestens bewährte Problemlöser für die Abstandsmontage.  
Zum Beispiel für die sichere Befestigung von Markisen, Vordächern, Klapp-  
läden, Pergolen, Ziergittern und auf Wärmedämmverbundsystemen (WDVS).

**NEU!**

**Bis 200 mm Dämmstärke und  
Gewindedurchmesser M16!**



Prüfbericht-Nr.  
031-02  
und 05-141

**IFBT** GmbH



Europäische technische Zulassungen für  
die Dübelsysteme Fix-Anker W-FAZ und  
Injektionssystem W-VIZ

# Der Problemlöser bei gedämmten Untergründen!

Mit allen nachfolgend empfohlenen Dübelssystemen kombinierbar:

## Amo<sup>®</sup>-Max

Art.-Nr. 0911 1... ..



Unsere Dübelempfehlungen für die sichere Abstandsmontage:

### Mauerwerk

## Injektionssystem WIT-VM 200

Kartusche, **Art.-Nr. 0903 450 001**  
 Siebhülse, **Art.-Nr. 0903 44 180**  
 Metallsiebhülse, **Art.-Nr. 0903 44 208**  
 Ankerstange, **Art.-Nr. 0903 451 ...**  
 Innengewindehülse, **Art.-Nr. 0903 461**



### Gerissener und ungerissener Beton

## Fixanker W-FAZ/A4

M12,  
**Art.-Vornr. 0904**



## Injektionssystem W-VIZ/A4

Kartusche,  
**Art.-Nr. 0905 440 001**  
 Ankerstange,  
**Art.-Nr. 0905 441 ...**



# Schematische Darstellung des Montagevorganges von Amo<sup>®</sup>-Max



## Anfräsen der Putzschicht

- Anfräsen der Putzschicht mit der Hartmetall-Lochsäge (ohne Schlag), entfernen der Putzschicht.
- Zentrierbohrung im Untergrund.

### Achtung:

**Nur Zentrierbohrung im Untergrund ausführen, mit montierter Lochsäge, nicht tiefer bohren!**



## Bohren

- Geeigneten Bohrer nach dem gewählten Befestigungsmittel auswählen.
- Bohrloch nach Angaben der Zulassung bzw. den Herstellerunterlagen für das gewählte Befestigungselement erstellen.



## Bohrloch reinigen

- Bohrloch nach Angaben der Zulassung bzw. den Herstellerunterlagen für das gewählte Befestigungselement reinigen z. B. Ausblasen bei Verwendung von Fix-Anker W-FAZ.



## Montagedorn einsetzen

- Montagedorn in das Bohrloch einsetzen, Durchmesser des Montagedorns beachten.



## Eintreiben des Amo<sup>®</sup>-Max Distanzhalters

- Mit der Schlaghülse wird der an die Dicke der Dämmung angepasste Amo<sup>®</sup>-Max Distanzhalter über den Montagedorn eingeschlagen.



### Herausziehen des Montagedorns



### Setzen der Distanzscheibe und der Kunststoffhülse

- Die Distanzscheibe nach der jeweiligen Putzschichtdicke auswählen.
- Die Kunststoffhülse nach dem jeweiligen Durchmesser des Befestigungselements auswählen.
- Abdichten mit Neutralsilikon Perfekt, Art.-Nr. 0892 510 1.



### Setzen des Befestigungselements

- Angaben zur Montage des gewählten Befestigungselements in der jeweiligen Zulassung bzw. den Herstellerunterlagen sind unbedingt zu beachten.



### Anbauteil montieren

- Das Anbauteil mit einem kalibrierten Drehmomentschlüssel montieren.
- Das erforderliche Drehmoment kann der jeweiligen Zulassung bzw. Herstellerunterlagen entnommen werden.

#### Anmerkung:

Die Reihenfolge kann je nach gewähltem Befestigungselement und je nach Montageart z. B. Vor- oder Durchsteckmontage unterschiedlich sein.

Die Bilder wurden dem Animationsfilm zum System Amo<sup>®</sup>-Max entnommen. Der Animationsfilm kann unter [www.wuerth.de/duebel](http://www.wuerth.de/duebel) kostenlos herunter geladen werden. Unter diesem Link finden Sie auch Animationsfilme zu allen hier empfohlenen Dübelsystemen.